

Динамический (автоматический) балансировочный клапан «Гранбаланс» КБА серия 20/02 DN 15–25, PN 2,5 МПа

Применение

Для автоматической балансировки и ограничения расхода теплоносителя в системах отопления, холодоснабжения и кондиционирования с водой или водным раствором этиленгликоля с концентрацией не более 50 %. Автоматический балансировочный клапан «Гранбаланс» КБА обеспечивает постоянный перепад давления в трубопроводных системах отопления и охлаждения.

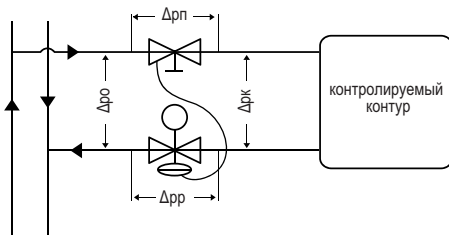
Основные преимущества

- Поддержание выбранного перепада давления в контуре и возможность его контроля с помощью измерительных ниппелей.
- Отсутствие шумов в системе.
- Снижение затрат на балансировку, энергосбережение и высокий уровень комфорта.
- Легкость промывки благодаря быстрому и простому демонтажу управляющего картриджа дифференциального давления, расположенного внутри корпуса клапана.
- Компактная конструкция клапана не требует прямого участка трубопровода на входе и выходе для стабилизации параметров потока.

Примечание. В стандартную комплектацию в регулятор перепада давления входит 2 ниппеля, в клапан-партнер входит заглушка.

Важно! При промывке системы рекомендуется снять картридж и использовать промывочную крышку во избежание засорения импульсной трубки и картриджа. Крышка заказывается отдельно.

Пример использования



Δрк — перепад давления на контролируемом контуре;
 Δрп — перепад давления на клапане-партнере;
 Δрр — перепад давления на регуляторе перепада давления;
 Δро — общий перепад давления.

Шаровой клапан-партнер к «Гранбаланс» КБА

Основная функция клапана — поддерживать перепад давления постоянным совместно с регулятором перепада давления.

Технические характеристики

Номинальный диаметр	15–25 мм
Номинальное давление	2,5 МПа
Температура рабочей среды	–20...+120 °С
Присоединение	Резьба внутр/внутр по ISO 228

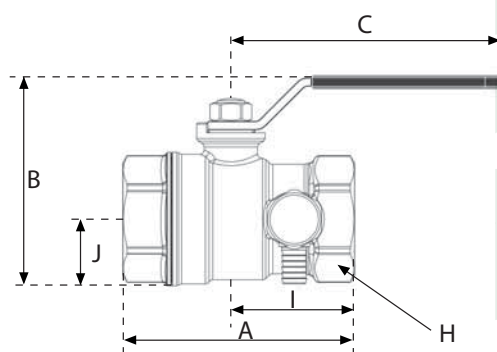
Примечание. Имеются 2 порта (1/4 ISO 228) с обеих сторон крана.

Спецификация

Корпус	Латунь CW617N
Шар	Хромированная латунь CW617N
Шток	Латунь CW617N с двумя уплотнениями
Гайка	С антикоррозионным покрытием
Рукоятка	Сталь с антикоррозионным покрытием

Размеры, (мм)

DN	A	I	B	J	C	H	Kv	Вес, (кг)
15	59	32	49	15	77	25	10,2	0,2
20	69	36	64	18	94	32	18,5	0,32
25	81	43	73	23	94	39	36,3	0,49



Регулятор перепада давления «Гранбаланс» КБА

Применение

Основная функция клапана — поддерживать постоянным перепад давления на контролируемом контуре. Устанавливается на обратном трубопроводе.

Технические характеристики

Номинальный диаметр	15–25 мм
Номинальное давление	2,5 МПа
Температура рабочей среды	–20...+120 °С
Перепад давления	до 400 кПа
Контролируемый перепада давления	10 кПа 20 кПа 30 кПа
Присоединение	Муфтовое*
Размеры капиллярной трубки	Диаметр 3 мм, длина 1 м

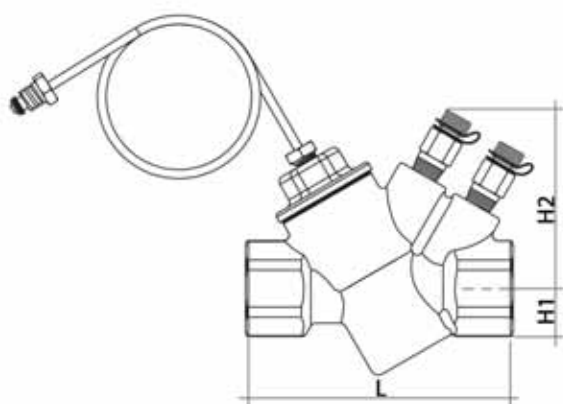
Примечание. * Резьба трубная цилиндрическая G (ISO 228/1).

Спецификация

1	Корпус	Кованая латунь ASTM CuZn40Pb2
2	Ниппель	Латунь
3	Картридж	Стеклопластик ПФС (диафрагма из EPDM)
4	Капиллярная трубка	Медь

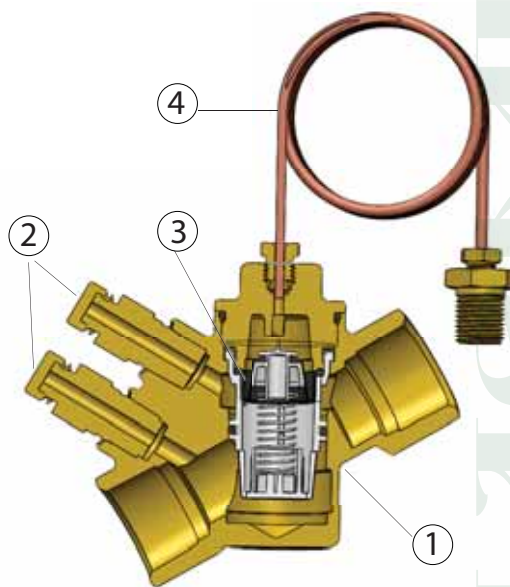
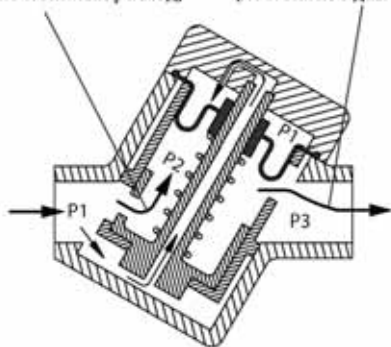
Размеры, (мм)

DN	Ø картриджа	L	H1	H2	Вес, (кг)	Kv, (м³/час)
15	20	82	31	66	0,68	3,1
20	20	94	31	66	0,73	3,1
25	20	102	31	66	0,79	3,1



Настроенное входное сечение (постоянный расход)

Самонастраивающее сечение (постоянное давление)



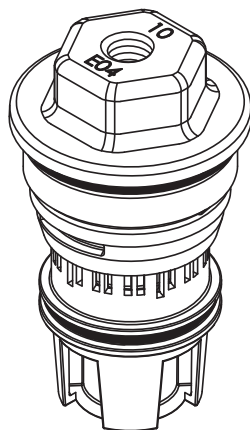
Типы картриджей для регулятора перепада давления

При подборе модели регулятора необходимо определить диапазон перепада давления ΔP_k :

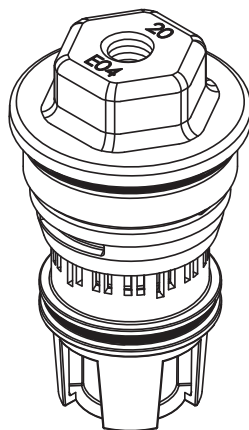
- 10 кПа;
- 20 кПа;
- 30 кПа.

Таблица 1

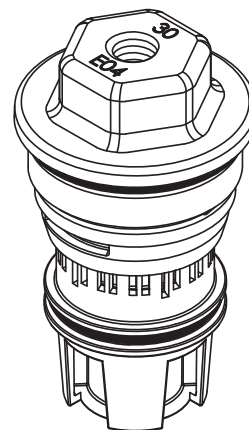
ΔP_k (кПа)	Расход, (л/ч)		
	Модель регулятора перепада давления		
	10 кПа	20 кПа	30 кПа
1	-	-	-
2	-	-	-
3	864	-	-
4	773	-	-
5	682	-	-
6	591	-	-
7	500	-	-
8	409	-	-
9	318	-	-
10	227	960	-
11	136	880	1419
12	45	800	1355
13	-	720	1290
14	-	640	1226
15	-	560	1161
16	-	480	1097
17	-	400	1032
18	-	320	968
19	-	240	903
20	-	160	839
21	-	80	774
22	-	-	710
23	-	-	645
24	-	-	581
25	-	-	516
26	-	-	452
27	-	-	387
28	-	-	323
29	-	-	258
30	-	-	194
31	-	-	129
32	-	-	65



10 кПа



20 кПа



30 кПа